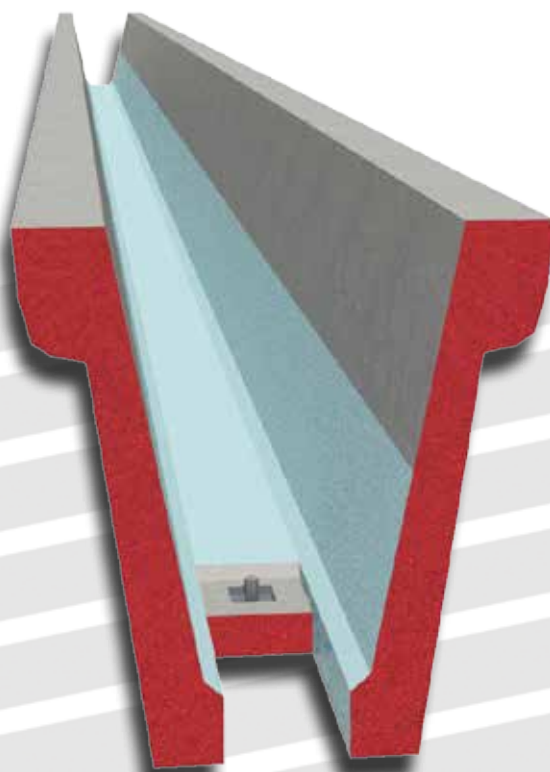




MIRAGLIA
Prefabbricati Divisione Precompressi Srl

EcoNew





MIRAGLIA
Prefabbricati Divisione Precompressi Srl

EcoNew



È un tegolo progettato e realizzato in c.a.p. per coperture industriali ad elevate prestazioni studiato per grandi luci, entro i 25 ml, ottimizzando lo smaltimento delle acque meteoriche riducendo le masse strutturali e gli scarichi in fondazione.

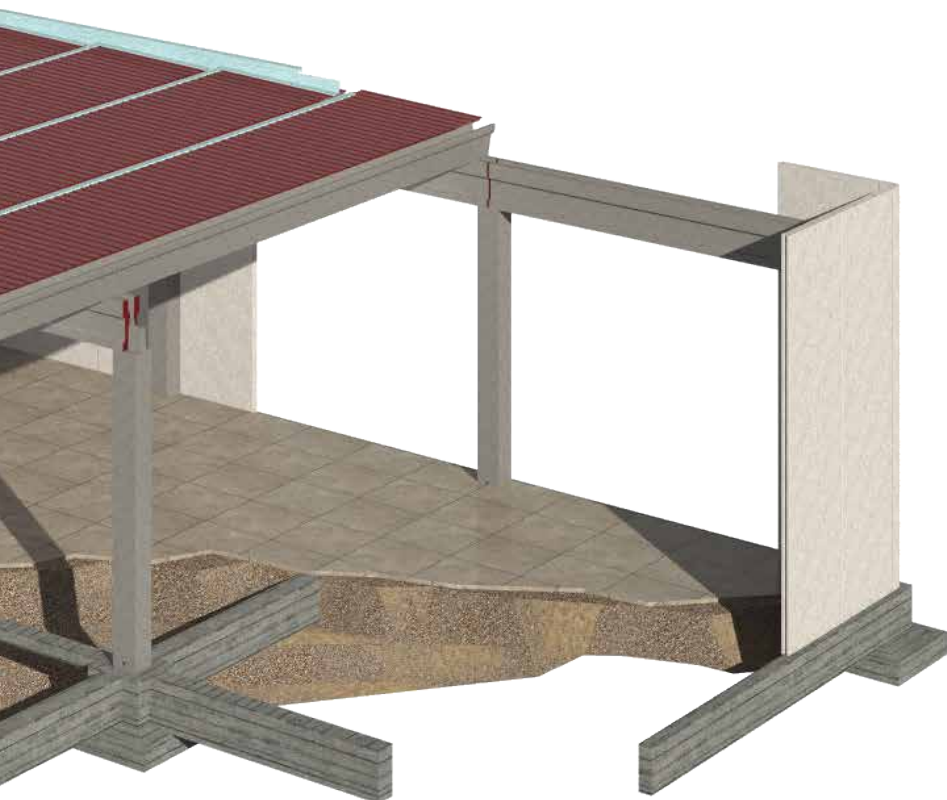
Caratterizzato da una sezione filante a V e con H da 70 a 80 cm, consente di realizzare campate multiple. Il sistema di copertura composto da Econew – Trave H – Termocopertura, permette lo smaltimento delle acque all'esterno del capannone (acqua fuori).

Posto ad interasse variabile, a seconda dei carichi, risulta essere estremamente versatile per l'impiego di sistemi e materiali di copertura al fine di soddisfare le esigenze architettoniche e della committenza.

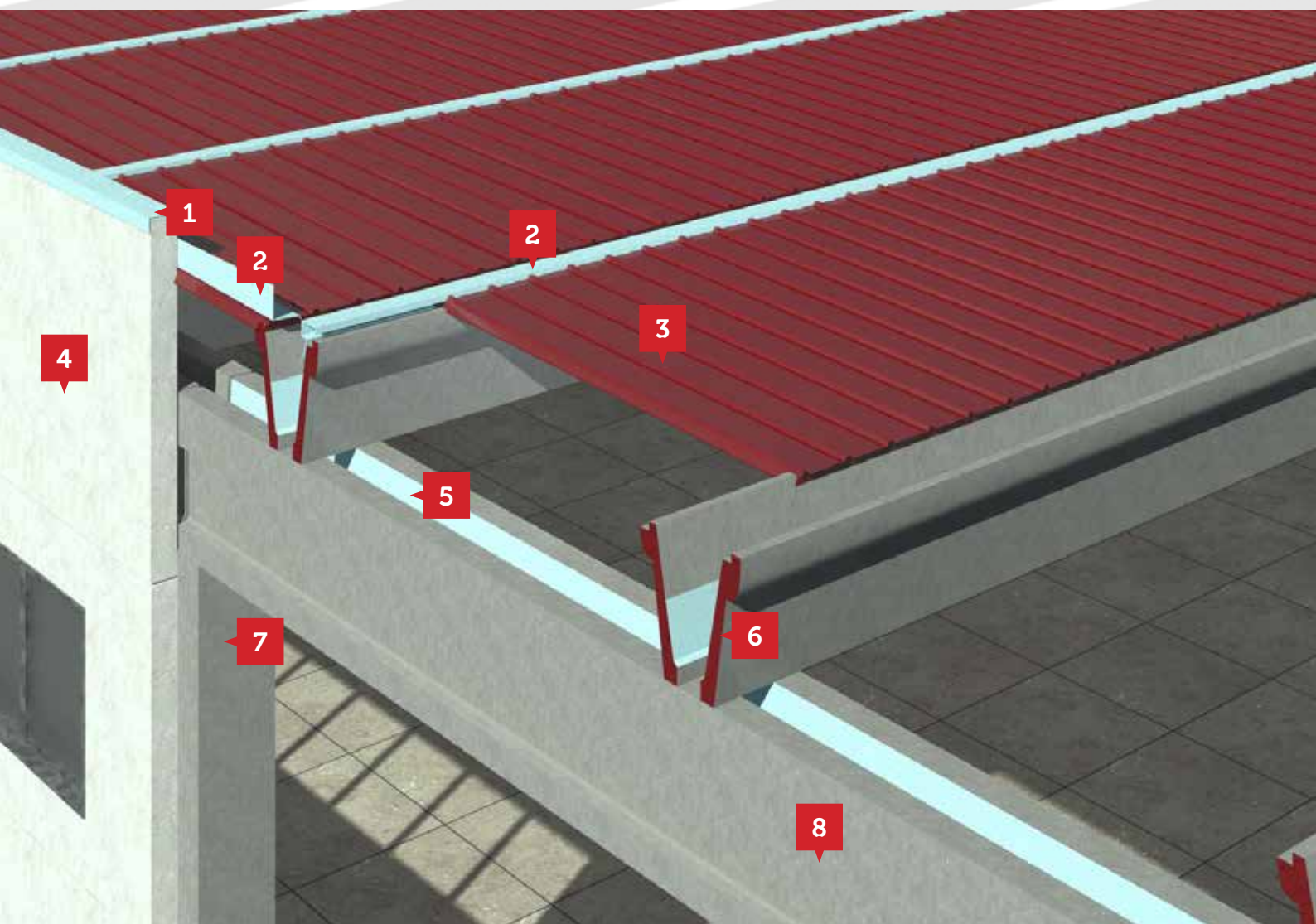
Elementi opzionali di completamento della copertura: infisso shed, termocopertura, lastre in fibrocemento.

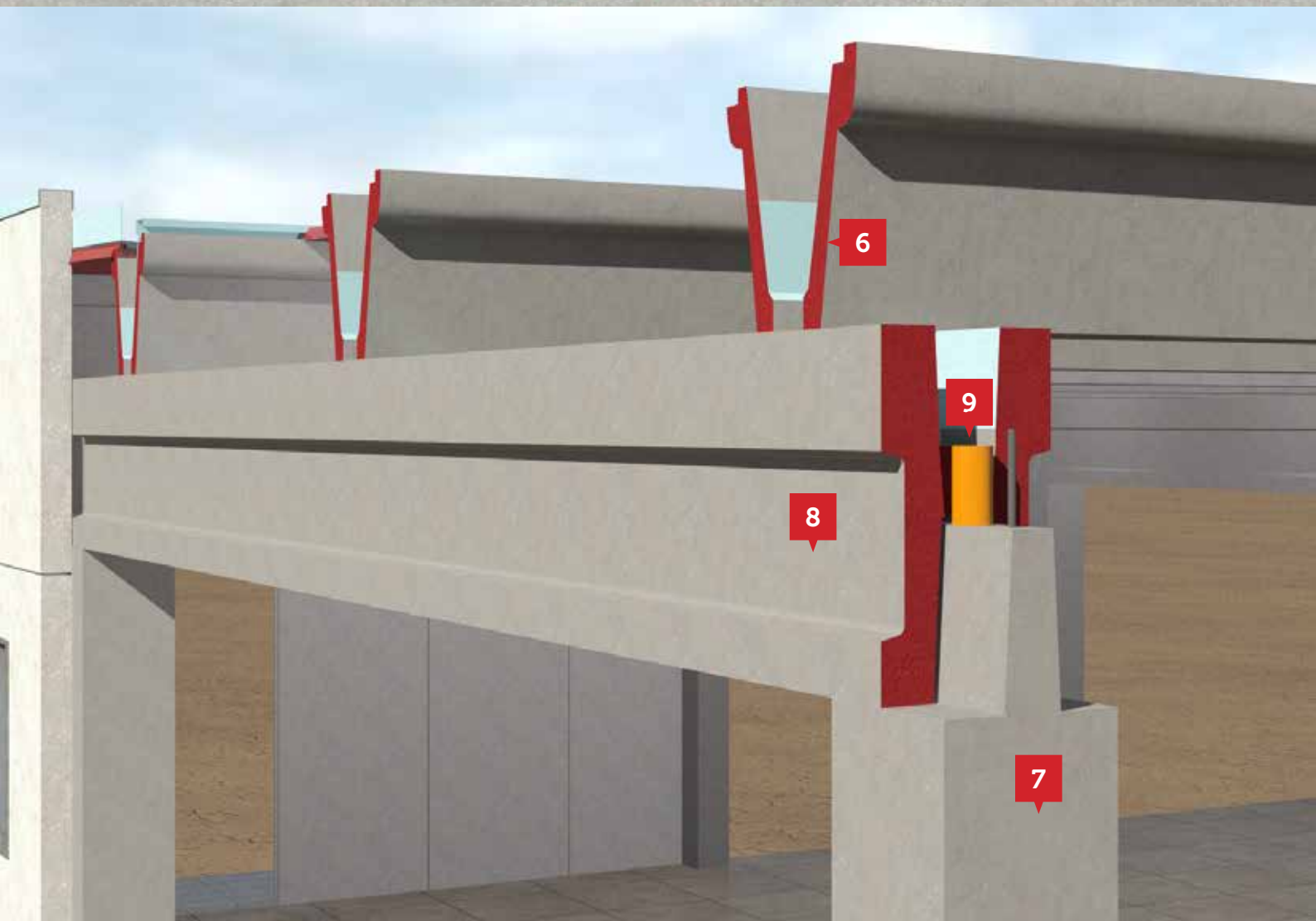
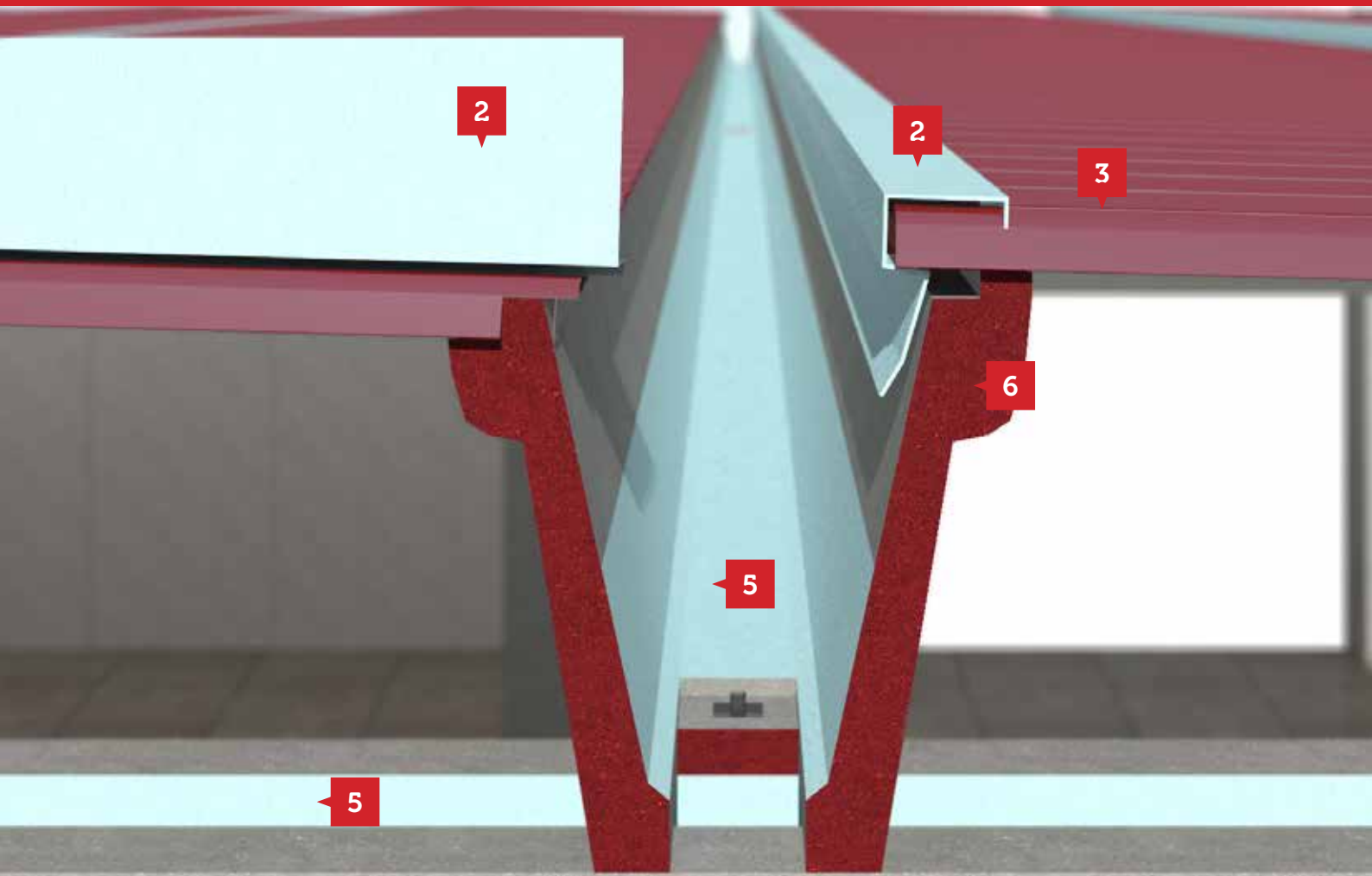
Principali caratteristiche:

- Eccellente regimentazione delle acque meteoriche;
- Peso ridotto copertura;
- Flessibilità interassi tegoli;
- Estrema versatilità per elementi di impermeabilizzazione di copertura;

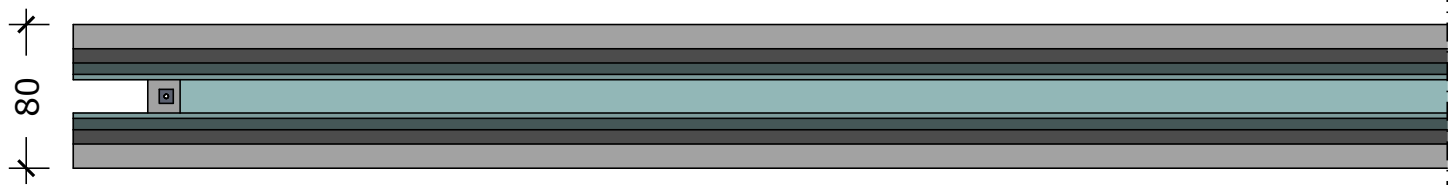


- 1 - COPRIPANNELLO
- 2 - TERMOCOPERTURA CURVA
- 3 - LAMIERA ZINCATA
- 4 - TIMPANO
- 5 - CANALE DI GRONDA
- 6 - TRAVE DTP
- 7 - PANNELLO
- 8 - TEGOLO CALICE
- 9 - TUBO PLUVIALE
- 10 - PILASTRO

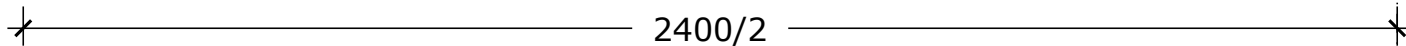




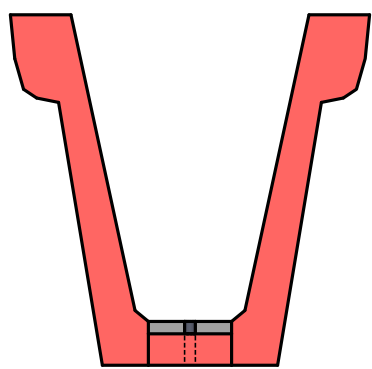
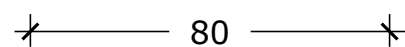




pianta



vista laterale



sezione tegolo

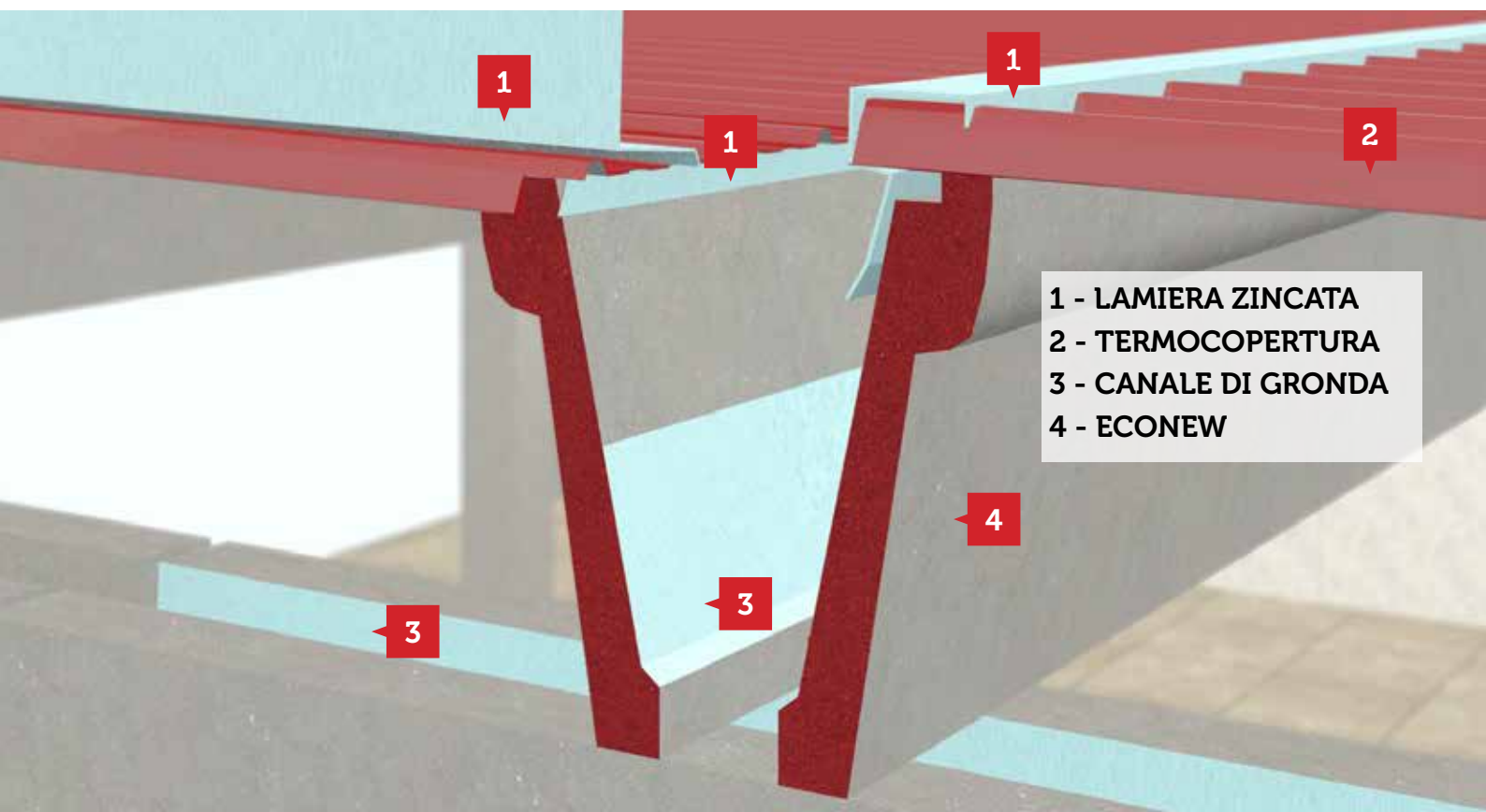
L'Econew è un sistema di copertura leggero ed estremamente efficace nella regimentazione delle acque meteoriche.

Caratterizzato da una sezione filante a vasca, con H da 70 a 80 cm, consente di realizzare campate multiple. Il sistema di copertura composto da Econew – Trave H – Termocopertura permette un eccellente deflusso delle acque piovane nonostante la massa strutturale dell'elemento sia estremamente contenuta al fine di ridurre lo scarico in fondazione e contenere i costi di costruzione.

H (cm)	PESO (kg/ml)	LUCE* (cm)
70	400	1800
80	466	2400

L'elemento è ad altezza costante lungo lo sviluppo

* il valore della luce è indicativo in quanto dipende dai sovraccarichi di utilizzo



- 1 - LAMIERA ZINCATA
- 2 - TERMOCOPERTURA
- 3 - CANALE DI GRONDA
- 4 - ECONEW

**MIRAGLIA PREFABBRICATI
DIVISIONE PRECOMPRESSI s.r.l.**

**Via Manfredi Chiaramonte 3
93100 Caltanissetta
Tel. 0934 585744
Fax: 0934 564708
Email: info@miragliaprefabbricati.it**

**www.miragliaprefabbricati.it
facebook.com/miraglia**